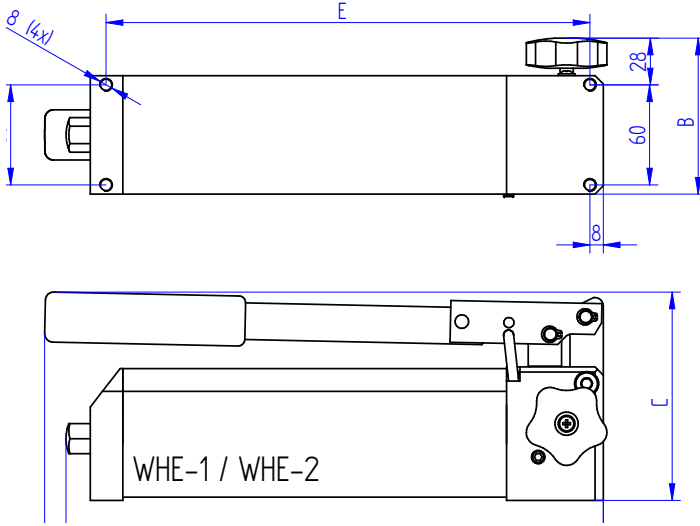




Çift Hızlı Hidrolik El Pompaları Double Speed Hydraulic Hand Pumps



- » Çalışma basıncı 700 bar
- » Çift hızlı hidrolik sistem
- » 1000 bar Ø 63 mm manometre
- » Yağ kapasite aralığı 0,5 – 10 litre
- » 700 barda maks debi 3.1 cm³
- » Dahili basınç emniyet valf donanımı
- » Basınç 700 bar üzerine çıkmaz
- » Yağ çıkış portu 3/8" NPT dişi
- » WSV-4/3 ile çift etkili kullanım imkanı
- » Komple alüminyumdan mamuldür
- » Menşei Almanya, üretici Weitner GmbH
- » Teknik destek Surkon tarafından sağlanır



- » Working pressure 700 bar
- » Double speed hydraulic system
- » Delivered with pressure gauge
- » Oil capacity range 0,5 to 4,5 ltr
- » Max flow rate 3.1 cm³ at 700 bar
- » Equipped with built-in safety valve
- » Pressure does not exceed 700 bar
- » Body and tank made in aluminum
- » Double acting use with WSV-4/3
- » Oil pressure output port 3/8" NPTF
- » Lightweight, ergonomic and durable
- » Made in Germany by W. Weitner Co.

Çift Hızlı Standart Debili El Pompaları / Double Speed Hand Pumps With Standard Flow

Model	Yağ Miktarı Useable Oil	Debi Oil Flow	Yağ Deplasmanı Pres. Rating Stage	Kol Kuvveti Handle Effort	Yağ Çıkışı Oil Port	Ağırlık Weight	Ölçüler / Sizes (AxBxC)
#	cm ³	cm ³	bar	kg	NPT	Kg	mm
WH-1	500	7.2- 0.9	20 - 700	35	3/8" F	4.3	353x150x171
WH-2	900	17- 1.7	20 - 700	47	3/8" F	5.3	564x150x171
WH-3	2000	18- 1.7	20 - 700	47	3/8" F	7.5	588x186x175
WH-4	4500	19- 1.7	20 - 700	47	3/8" F	10.5	588x186x175

Çift Hızlı Yüksek Debili El Pompaları / Double Speed Hand Pumps With High Flow

Model	Yağ Miktarı Useable Oil	Debi Oil Flow	Yağ Deplasmanı Pres. Rating Stage	Kol Kuvveti Handle Effort	Yağ Çıkışı Oil Port	Ağırlık Weight	Ölçüler / Sizes (AxBxC)
#	cm ³	cm ³	bar	kg	NPT	Kg	mm
WH-30	2000	40 - 3.1	40 - 700	41	3/8" F	8	588x160x175
WH-40	4500	40 - 3.1	40 - 700	41	3/8" F	11	588x186x175
WH-100	10000	40 - 3.1	40 - 700	41	3/8" F	22	608x200x355