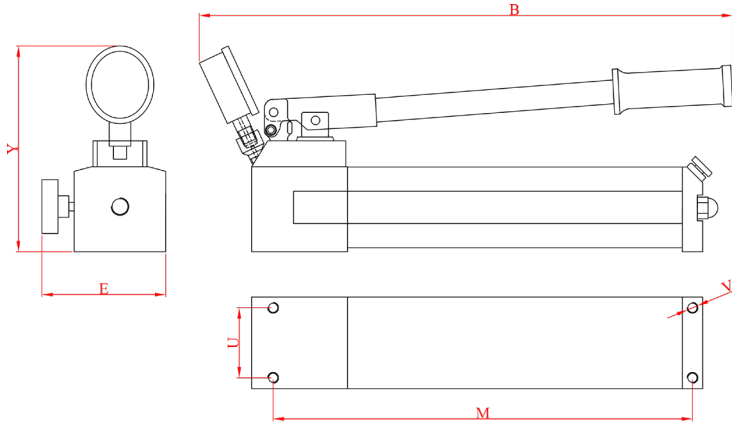




WH-10



- » Çalışma basınca 700 bar
- » Çift hızlı hidrolik sistem
- » 700 barda debi 0.8- 1.8 cm³
- » Aktif yağ kapasitesi 0.5 - 0.9 ltr
- » Yağ çıkışı portu 3/8'' NPT dişi
- » Emniyet valfi ile donatılmıştır
- » 700 bar üzerine çıkmaz
- » Manometre ile sevk edilir
- » Gövde ve tank alüminyumdur
- » Tek etkili silindirler için uygundur
- » Marka Torc-Tech , menşei Türkiye
- » Teknik destek Surkon tarafından sağlanır

- » Working pressure 700 bar
- » Double speed hydraulic system
- » Oil flow at 700 bar 0.8 - 1.8 cm³
- » Effective oil capacity 0.5 - 0.9 ltr
- » Oil pressure output port 3/8'' NPTF
- » Equipped with internal safety valve
- » Does not exceed 700 bar
- » Equipped with 1000 bar gauge
- » Body and tank are aluminum
- » Lightweight, long lasting, ergonomic
- » Suitable for single acting cylinders
- » Brand Torc-Tech , made in Turkey

Model	Yağ Miktarı Useable Oil	Debi Oil Flow	Yağ Deplasmanı Pres. Rating Stage	Kol Kuvveti Handle Effort	Yağ Çıkışı Oil Port	Ağırlık Weight	Ölçüler / Sizes (ExBxY)
#	cm ³	cm ³	bar	kg	NPT	Kg	mm
WH-10	500	10.3 - 0.8	20 - 700	29	3/8''	5.1	115x405x195
WH-20	900	22.1- 1.8	20 - 700	44	3/8''	7	115x590x195

Aksesuarlar / Accessories



Silindir Seti Uygulaması
Cylinder Set Application



Kaplin
Quick Coupling



Hortum
Hose



Manometre ve Adaptör
Gauge and Adaptor