

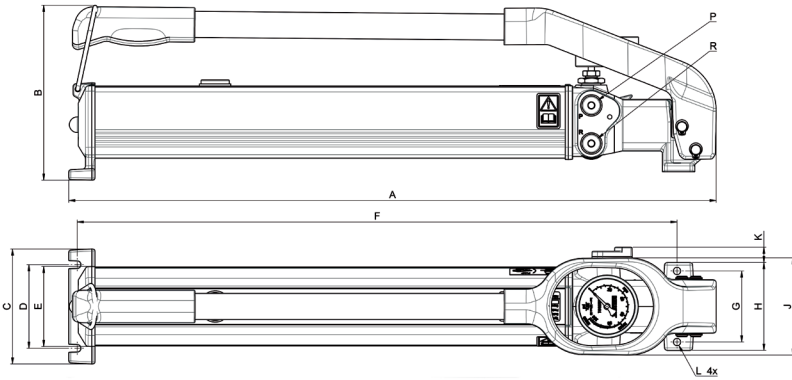


REHOBOT®
MADE IN SWEDEN

PHS Tek Etkili Hidrolik El Pompaları
PHS Single Speed Hydraulic Hand Pump



- » Çalışma basıncı 2400 bar
- » Tek etkili çift hızlı hidrolik sistem
- » Maksimum yağ kapasitesi 2.4 litre
- » 100 mm Ø mm manometre
- » 2400 barda pompalama debisi 0.7 cm³
- » Dahili basınç emniyet valf donanımı
- » Manometre giriş portu 9/16-18 UNF
- » Yağ geri dönüş portu G1/4"
- » Test ekipmanları için uygundur
- » Alüminyum tank , gövde ve kol
- » Menşei İsveç , üretici Rehobot
- » Teknik destek Surkon tarafından yapılır.



- » Working pressure 2400 bar
- » Single acting two speed hydraulic system
- » Maximum oil capacity 2.4 liters
- » 2400 bar 100 Ø mm manometer
- » Pumping flow rate 0.7 cm³ at 2400 bar
- » Built-in pressure relief valve equipped
- » Manometer inlet port 9/16-18 UNF
- » Oil return port G1/4"
- » Suitable for test equipment
- » Aluminum tank, body and arm
- » Origin Sweden , manufacturer Rehobot
- » Technical support is provided by Surkon.

Model	Basınç Pressure	Yağ Miktarı Useable Oil	Debi Oil Flow	Kol Kuvveti Handle Effort	Yağ Çıkışı Oil Port	Manometre Çapı Gauge Diameter	Ağırlık Weight	Ölçüler / Sizes (CxAxB)
#	bar	cm ³	cm ³	kg	#	Ø	Kg	mm
PHS240-2400L	2400	2400	20 - 0.7	46	9/16-18 UNF	100 mm	10.5	110x620x170
PHS240-4100L	2400	4100	20 - 0.7	46	9/16-18 UNF	100 mm	10.5	140x620x170



Silindir Seti Uygulaması
Cylinder Set Application



Hidrolik Silindir
Hydraulic Cylinder



Kaplin
Quick Coupling



Hortum
Hose