



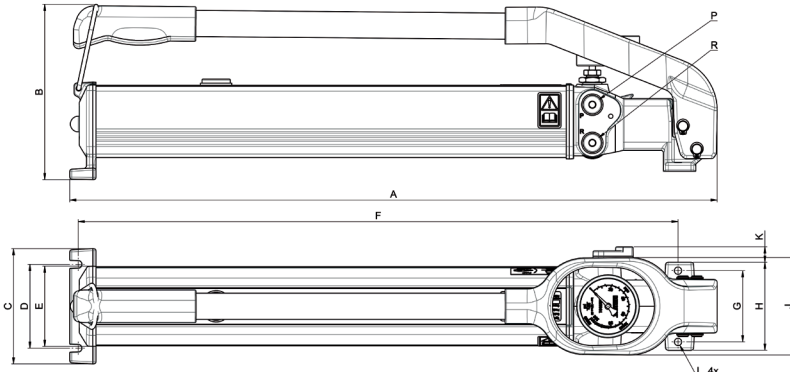
PH Serisi
1500 Bar

REHOBOT®
MADE IN SWEDEN

PHS Tek Etkili Hidrolik El Pompaları
PHS Single Speed Hydraulic Hand Pump



- » Çalışma basıncı 1500 bar
- » Tek etkili çift hızlı hidrolik sistem
- » Maksimum yağ kapasitesi 4.1 litre
- » 1500 bar 60 Ø mm dahili manometre
- » 1500 barda pompalama debisi 1 cm³
- » Dahili basınç emniyet valf donanımlı
- » Manometre ve geri dönüş portu G 1/4"
- » Test ekipmanları için uygundur
- » Alüminyum tank, gövde ve kol
- » Menşei İsveç, üretici Rehobot
- » Teknik destek Surkon tarafından yapılır.



- » Working pressure 1500 bar
- » Single acting two speed hydraulic system
- » Maximum oil capacity 4.1 liters
- » 1500 bar 60 Ø mm manometer
- » Pumping flow rate 1 cm³ at 1500 bar
- » Built-in pressure relief valve equipped
- » Oil outlet and return port G 1/4"
- » Suitable for test equipment
- » Aluminum tank, body and arm
- » Origin Sweden, manufacturer Rehobot
- » Technical support is provided by Surkon.

Model	Basınç Pressure	Yağ Miktarı Useable Oil	Debi Oil Flow	Kol Kuvveti Handle Effort	Yağ Çıkışı Oil Port	Yağ Dönüşü Return Connections	Ağırlık Weight	Ölçüler / Sizes (CxAxB)
#	bar	cm ³	cm ³	kg	#	#	Kg	mm
PHS150 - 300	1500	300	20 - 0.5	23	G 1/4"	G 1/4"	6.0	110x620x170
PHS150 - 1000	1500	1000	20 - 1	37	G 1/4"	G 1/4"	8.1	110x620x170
PHS150 - 2400	1500	2400	20 - 1	37	G 1/4"	G 1/4"	13.7	140x620x170
PHS150 - 4100	1500	4100	20 - 1	37	G 1/4"	G 1/4"	9.9	110x620x170
PHS150 - 1000L	1500	1000	20 - 1	37	G 1/4"	G 1/4"	8.7	110x620x170
PHS150 - 2400L	1500	2400	20 - 1	37	G 1/4"	G 1/4"	10.5	110x620x170



Silindir Seti Uygulaması
Cylinder Set Application



Hidrolik Silindir
Hydraulic Cylinder



Kaplin
Quick Coupling



Hortum
Hose