

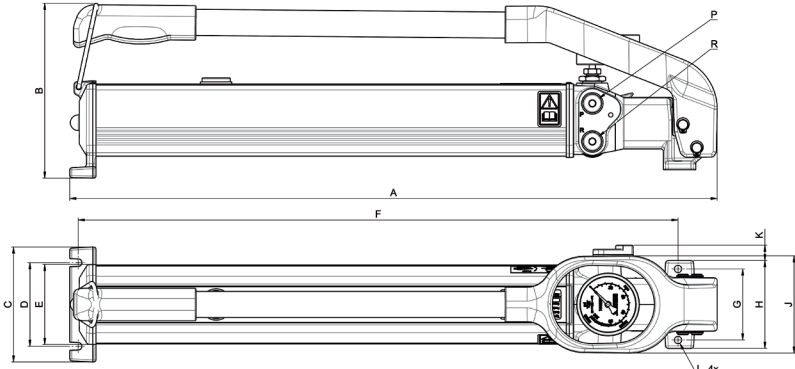


REHOBOT®
MADE IN SWEDEN

PHS Tek Etkili Hidrolik El Pompaları PHS Single Speed Hydraulic Hand Pump



- » Çalışma basıncı 1000 bar
- » Tek etkili çift hızlı hidrolik sistem
- » Maksimum yağ kapasitesi 4,1 litre
- » 1000 bar 60 Ø mm dahili manometre
- » 1000 barda pompalama debisi 1 cm³
- » Dahili basınç emniyet valf donanımlı
- » Manometre ve geri dönüş portu G 1/4 "
- » Test ekipmanları için uygundur
- » Alüminyum tank, gövde ve kol
- » Menşei İsveç, üretici Rehobot
- » Teknik destek Surkon tarafından yapılır.



- » Working pressure 1000 bar
- » Single acting two speed hydraulic system
- » Maximum oil capacity 4.1 liters
- » 1000 bar 60 Ø mm manometer
- » Pumping flow rate 2 cm³ at 1000 bar
- » Built-in pressure relief valve equipped
- » Oil outlet and return port G 1/4"
- » Suitable for test equipment
- » Aluminum tank and body
- » Origin Sweden, manufacturer Rehobot
- » Technical support is provided by Surkon.

Model	Basınç Pressure	Yağ Miktarı Useable Oil	Debi Oil Flow	Kol Kuvveti Handle Effort	Yağ Çıkışı Oil Port	Yağ Dönüşü Return Connections	Ağırlık Weight	Ölçüler / Sizes (CxAxB)
#	bar	cm ³	cm ³	kg	#	#	Kg	mm
PHS100-1000	1000	1000	20 - 1	23	G 1/4"	G 1/4"	8.1	110x620x170
PHS100-2400	1000	2400	20 - 1	23	G 1/4"	G 1/4"	9.9	110x620x170
PHS100-4100	1000	4100	20 - 1	23	G 1/4"	G 1/4"	13.7	140x620x170



Silindir Seti Uygulaması
Cylinder Set Application



Hidrolik Silindir
Hydraulic Cylinder



Kaplin
Quick Coupling



Hortum
Hose