

PHS Serisi
3000 Bar

REHOBOT®
MADE IN SWEDEN

MADE IN SWEDEN

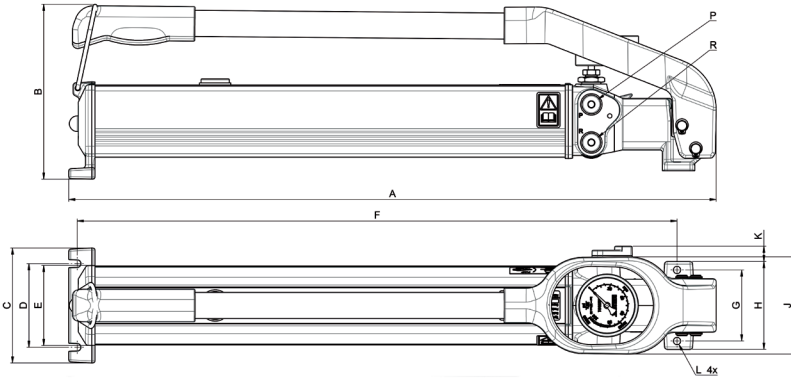


HİDROLİK EL POMPALARI

PHS Tek Etkili Hidrolik El Pompaları PHS Single Speed Hydraulic Hand Pump



- » Çalışma basıncı 3000 bar
- » Tek etkili çift hızlı hidrolik sistem
- » Maksimum yağ kapasitesi 2.4 litre
- » 3000 bar 1000 Ø mm manometre
- » 3000 barda pompalama debisi 0.5 cm³
- » Dahili basınç emniyet valf donanımlı
- » Manometre giriş portu 9/16-18 UNF
- » Yağ geri dönüş portu G1/4"
- » Test ekipmanları için uygundur
- » Alüminyum tank , gövde ve kol
- » Menşei İsveç , üretici Rehobot
- » Teknik destek Surkon tarafından yapılır.



- » Working pressure 3000 bar
- » Single acting double speed hydraulic system
- » Maximum oil capacity 2.4 liters
- » 3000 bar 1000 Ø mm manometer
- » Pumping flow rate 0.5 cm³ at 3000 bar
- » Built-in pressure relief valve equipped
- » Manometer inlet port 9/16-18 UNF
- » Oil return port G1/4"
- » Suitable for test equipment
- » Aluminum tank, body and arm
- » Origin Sweden , manufacturer Rehobot
- » Technical support is provided by Surkon.

Model	Basınç Pressure	Yağ Miktarı Useable Oil	Debi Oil Flow	Kol Kuvveti Handle Effort	Yağ Çıkışı Oil Port	Manometre Çapı Gauge Diameter	Ağırlık Weight	Ölçüler / Sizes (CxAxB)
#	bar	cm ³	cm ³	kg	#	Ø	Kg	mm
PHS300-1000L	3000	1000	20 - 0.5	43	9/16"- 18 UNF	112 mm	8.7	170x620x110
PHS300-2400L	3000	2400	20 - 0.5	43	9/16"- 18 UNF	112 mm	10.5	170x620x110



Silindir Seti Uygulaması
Cylinder Set Application



Hidrolik Silindir
Hydraulic Cylinder



Kaplin
Quick Coupling



Hortum
Hose