

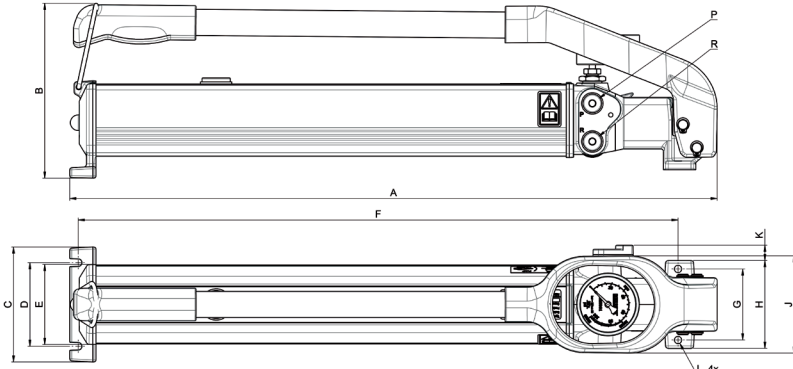


REHOBOT®
MADE IN SWEDEN

PHS Tek Etkili Hidrolik El Pompaları PHS Single Speed Hydraulic Hand Pump



- » Çalışma basıncı 2000 bar
- » Tek etkili çift hızlı hidrolik sistem
- » Maksimum yağ kapasitesi 2.4 litre
- » 2000 bar 100 Ø mm manometre
- » 2000 barda pompalama debisi 0.7 cm³
- » Dahili basınç emniyet valf donanımlı
- » Manometre giriş portu 9/16-18 UNF
- » Yağ geri dönüş portu G1/4"
- » Test ekipmanları için uygundur
- » Alüminyum tank, gövde ve kol
- » Menşei İsveç, üretici Rehobot
- » Teknik destek Surkon tarafından yapılır.



- » Working pressure 2000 bar
- » Single acting two speed hydraulic system
- » Maximum oil capacity 2.4 liters
- » 2000 bar 100 Ø mm manometer
- » Pumping flow rate 0.7 cm³ at 2000 bar
- » Built-in pressure relief valve equipped
- » Manometer input port 9/16-18 UNF
- » Oil return port G1/4"
- » Suitable for test equipment
- » Aluminum tank, body and arm
- » Origin Sweden , manufacturer Rehobot
- » Technical support is provided by Surkon.

Model	Basınç Pressure	Yağ Miktarı Useable Oil	Debi Oil Flow	Kol Kuvveti Handle Effort	Yağ Çıkışı Oil Port	Manometre Çapı Gauge Diameter	Ağırlık Weight	Ölçüler / Sizes (CxAxB)
#	bar	cm ³	cm ³	kg	#	Ø	Kg	mm
PHS200-1000L	2000	1000	20 - 0.7	38	9/16-18 UNF	100 mm	8.7	110x620x170
PHS200-2400L	2000	2400	20 - 0.7	38	9/16-18 UNF	100 mm	10.5	110x620x170



Silindir Seti Uygulaması
Cylinder Set Application



Hidrolik Silindir
Hydraulic Cylinder



Kaplin
Quick Coupling



Hortum
Hose