

X

MADE IN SPAIN



HİDROLİK EL POMPALARI

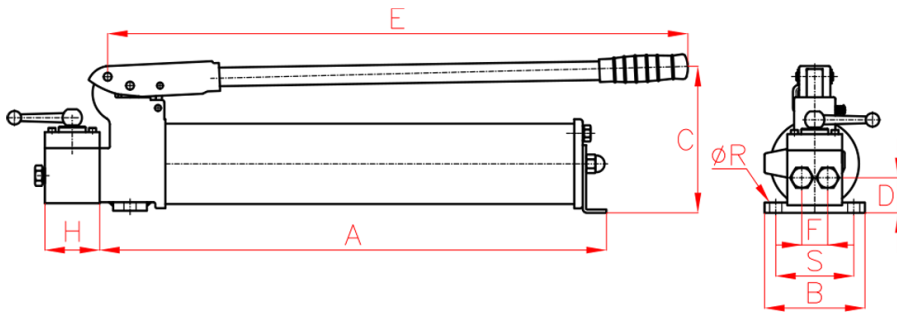
LARZEP
HYDRAULIC

X Serisi Çift Etkili Hidrolik El Pompası 700 Bar

X Series Double Acting Hydraulic Hand Pump



- » Çalışma basıncı 700 Bar
- » Çift hızlı hidrolik sistem
- » 4/3 yön valfi ile donatılmıştır
- » Maximum yağ kapasitesi 6,5 Ltr
- » Dahili emniyet valfi ile donatılmıştır
- » El pompası 700 bar üzerine çıkmaz
- » Pompa komple çelikten mamüldür.
- » Yağ çıkış portu 2 x 3/8" NPT dişi
- » XP21007 ayak pedallı pompa
- » X26507 6,5 litre tank kapasitesi
- » Çift etkili silindirlerde kullanılır
- » Marka Larzep, üretici Enerpac
- » Teknik destek Surkon tarafından sağlanır



- » Working pressure 700 Bar
- » Double speed hydraulic system
- » Does not exceed 700 bars
- » Max. oil capacity 6.5 Ltr
- » Equipped with internal safety valve
- » Steel body, steel tank and handle
- » Oil outlet port 3/8" NPT female
- » Suitable for double acting cylinders
- » Lightweight, ergonomic and durable
- » Brand Larzep, manufacturer Enerpac

Model	Yağ Miktarı Useable Oil	Debi Oil Flow	Yağ Deplasmanı Pres. Rating Stage	Kol Kuvveti Handle Effort	Yağ Çıkışı Oil Port	Ağırlık Weight	Ölçüler / Sizes (AxBxCxE)
#	cm ³	cm ³	bar	kg	NPT	Kg	mm
XP21007	1000	12,0 - 2,0	50 - 700	43	2x 3/8" F	9,0	550x176x445x52
X22607	2600	46,0 - 4,0	27 - 700	41	2x 3/8" F	14,3	654x140x186x54
X24507	4450	46,0 - 4,0	27 - 700	43	2x 3/8" F	19,6	570x150x189x41
X26507	6500	126,0 - 4,9	28 - 700	37	2x 3/8" F	20,8	658x312x233x193

Aksesuarlar / Accessories



Manometre
Gauge



Bağlantı Ekipmanları
Connection Equipment



Hortum
Hose



Manometre Adaptörü
Gauge Adaptor