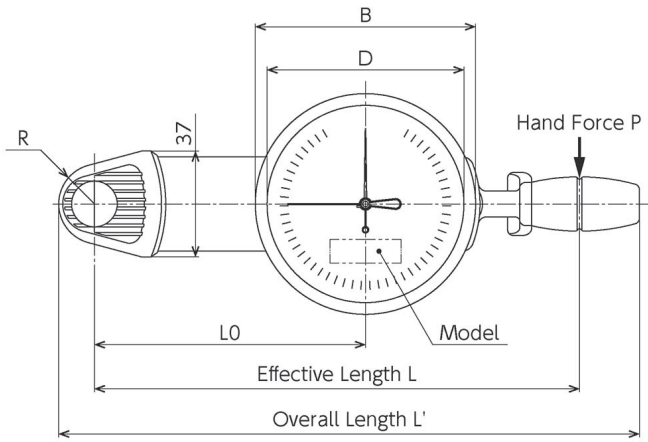




Kadranlı Tork Anahtarları Dial Torque Wrenches



- » Yüksek toklama hassasiyeti %3
- » Tork aralığı 0.2 –100 Nm
- » Metric – imperial onlarca model
- » Her modelde çözünürlük 0.01 – 1 Nm
- » Tork ölçüm işlemlerinde tercih edilir
- » Hassas torklama işlemlerinde kullanılır
- » Torklama cihaz boyundan bağımsızdır
- » Çift ibreli (canlı-cansız) saat ile donatılmıştır
- » Cansız ibreyi maksimum torkta sabit kalır
- » ISO -6789-1-2017 kriterlerini karşılar
- » Menşeyi Japonya, üretici Tohnichi
- » Teknik destek Surkon tarafından sağlanır



- » Wide range and high accuracy %3
- » Torque ranges 0.2 –100 Nm
- » Every model has high graduation
- » Metric and Imperial models available
- » Ideal for torque quality inspections
- » Easy to follow values on the big dial
- » DB series are not length dependent
- » Equipped with Memory pointer
- » Designed for high accuracy operations
- » Compliant with of ISO 6789 Type I Class B.
- » Manufactured in Japan by Tohnichi

Model	Tork Aralığı Torque Range	Hassasiyet Accuracy	Kare Sürücü Square Drive	Çözünürlük Graduation	Maks. Kol Kuvveti Max. Hand Force	Saat Çapı Dial Dia.	Uzunluk Length	Ağırlık Weight
#	N.m	%	inch	#	N	kg	Ø mm	mm
DB1.5N4-S	0.2 - 1.5	3	1/4"	0.02	8.8	0.89	69	205
DB3N4-S	0.3 - 3	3	1/4"	0.05	17.6	1.79	69	205
DB6N4-S	0.6 - 6	3	1/4"	0.01	35.6	3.59	69	205
DB12N4-S	1 - 12	3	1/4"	0.02	70.6	7.19	69	205
DB25N-1/4-S	3.5 - 25	3	1/4"	0.05	125	12.74	69	245
DB25N-S	3.5 - 25	3	3/8"	0.05	125	12.74	69	245
DB50N-S	5 - 50	3	3/8"	0.05	208	21.21	69	320
DB100N-3/8-S	10 - 100	3	3/8"	1	323	32.9	69	400
DB100N-S	10 - 100	3	1/2"	1	323	32.9	69	400

