

TORC | TECH

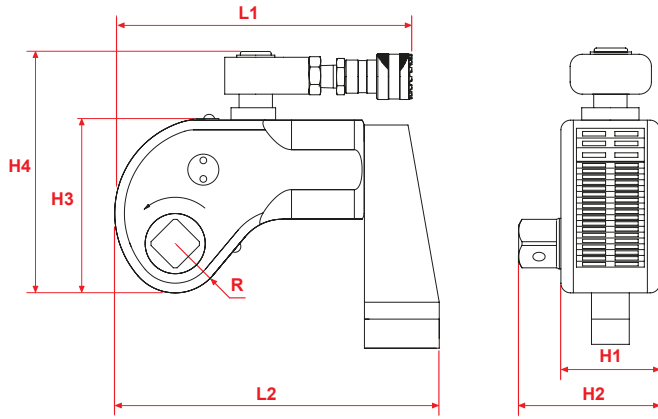
Hydraulic Torque Wrenches

Lokmalı Hidrolik Tork Anahtarları

Square Drive Hydraulic Torque Wrenches



- » Torklama hassasiyeti $\pm 3\%$
- » Maksimum tork 37.000 N.m
- » Minimum tork 170 N.m
- » Lokmalı 5 farklı model
- » Çalışma basıncı 700 bar
- » 360° dönebilen destek ayağı
- » 360°x180° hareketli yağ girişi bloğu
- » Alüminyum tek parça hafif gövde
- » Kare sürücü kolayca değiştirilebilir
- » İnce diş çark dişlisi, boşlama mandalsız
- » Gövde üzerinde basınç tork tablosu
- » Ağır çalışma şartlarında uzun ömür
- » Türkiye'de servis- kalibrasyon hizmeti



- » Torque accuracy $\pm 3\%$
- » Minimum capacity 170 N.m
- » Maximum capacity 37.000 N.m
- » Square drive 5 different model
- » Lightweight made of aluminium
- » 360°x180° multi-positional swivel
- » Quick release coupling connection
- » 360° rotatable, lockable reaction arm
- » Easy changable square & hex drives
- » Torque pressure table graved on body
- » Designed for heavy duty application
- » Simple drive assembly, less downtime

Model	Tork Aralığı Torque Range	Kare Sürücü Sq. Drive	Ağırlık Weight	Ölçüler (mm) Dimensions						
#	N.m	inch	kg	L1	L2	H1	H2	H3	H4	R
TW-S17	170 - 1750	3/4"	2	129	167	51	73	90	131	25
TW-S45	450 - 4500	1"	4.6	167	218	68	98	121	170	34
TW-S100	1000 - 10.000	1.1/2"	10	223	293	92	135	163	211	46
TW-S150	1500 - 15.000	1.1/2"	14.8	264	323	100	141	177	225	50
TW-S370	3700 - 37.000	2.1/2"	32.5	329	432	137	104	240	288	66



Aksesuarlar



Hortum



Kaplin



Lokma



Tork Pompası