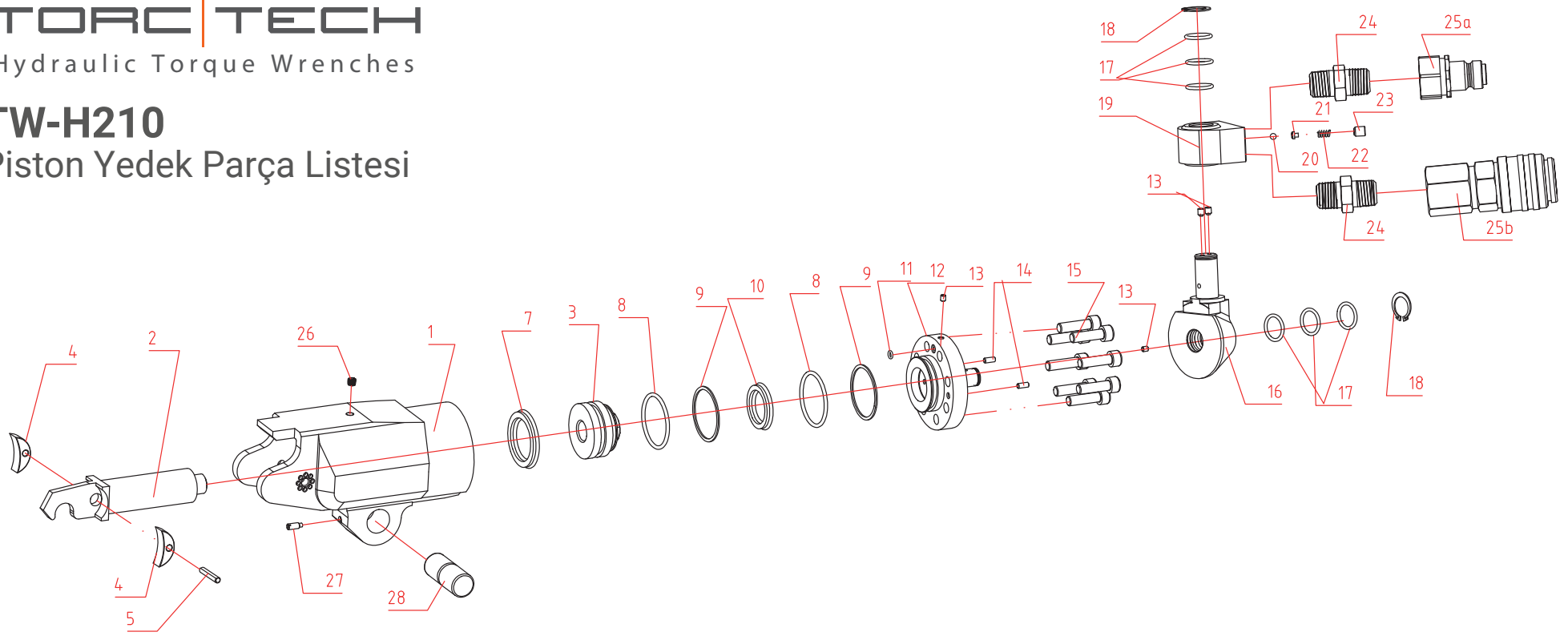


TW-H210
Piston Yedek Parça Listesi



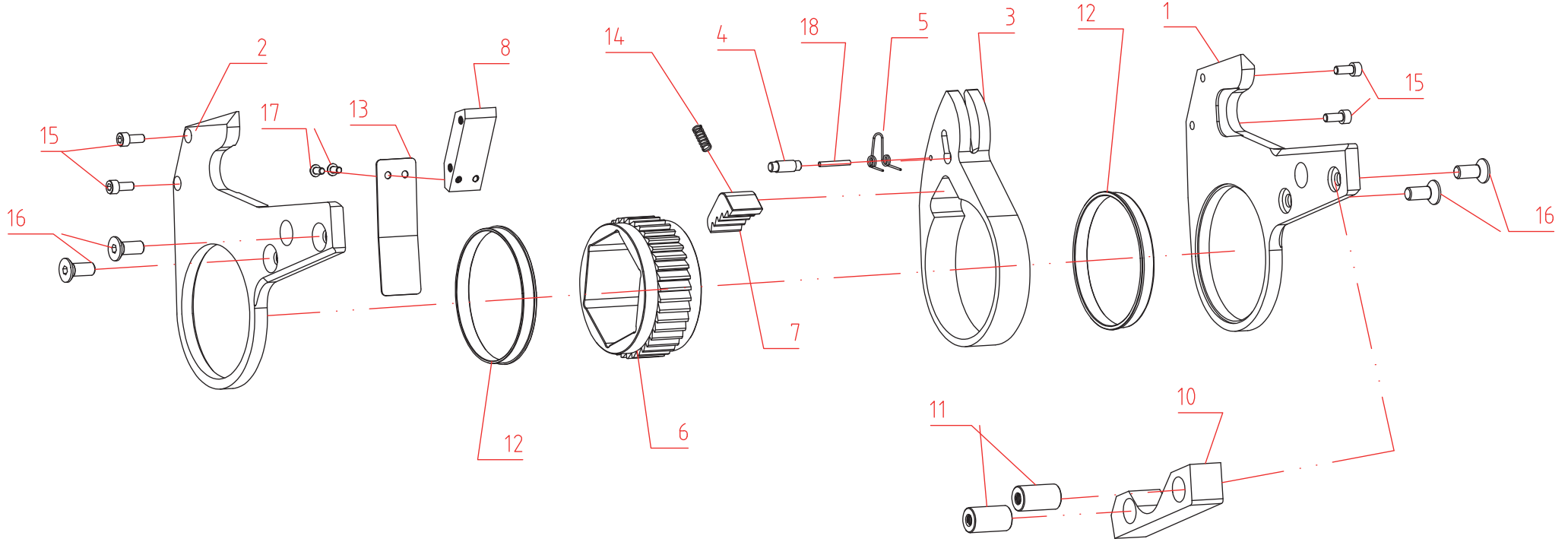
Parça No	Tanım	Miktar
SPH210P-00	TAMİR TAKIMI [7-8-9-10]	1
SPH210P-01	ALÜMİNYUM GÖVDE	1
SPH210P-02	PİSTON KOMPLE	1
SPH210P-03	PİSTON YATAĞI	1
SPH210P-04	PİSTON HAREKETLİ KAMA	2
SPH210P-05	PİM	1
SPH210P-11	O-RİNG	2
SPH210P-12	PİSTON ARKA KAPAĞI	1
SPH210P-13	SETKUR	4
SPH210P-14	SETKUR	2
SPH210P-15	ARKA KAPAK CİVATALARI	8
SPH210P-16	YAĞ GİRİŞ ŞAFTI	1
SPH210P-17	O-RİNG	6

Parça No	Tanım	Miktar
SPH210P-18	SEKMAN	2
SPH210P-19	YAĞ GİRİŞ BLOĞU 360°x180°	1
SPH210P-20	BİLYA	1
SPH210P-21	BİLYA YATAĞI	1
SPH210P-22	YAY	1
SPH210P-23	SETKUR	1
SPH210P-24	NİPPEL 1/4" NPT	2
SPH210P-25a	1/4" NPT DIŞI GİRİŞLİ KAPLIN UCU	1
SPH210P-25b	1/4" NPT DIŞI GİRİŞLİ KAPLIN GÖVDESİ	1
SPH210P-26	SETKUR	1
SPH210P-27	YAYLI SETKUR	1
SPH210P-28	PİSTON KASET BAĞLANTI PİMİ	1



TW-H210

Kaset Yedek Parça Listesi



Parça No	Tanım	Miktar
SPH210C-01	GÖVDE PLAKASI SAĞ [70-71-73-75-77-78-80-81-83-84-85-87-90-91-92-94-95-97-100-102-103-105-106-108-110-111-113-114-115-116-117-119-120]	1
SPH210C-02	GÖVDE PLAKASI SOL [70-71-73-75-77-78-80-81-83-84-85-87-90-91-92-94-95-97-100-102-103-105-106-108-110-111-113-114-115-116-117-119-120]	1
SPH210C-03	ÇARK DİŞLİ SÜRÜCÜ GÖVDE [70-71-73-75-77-78-80-81-83-84-85-87-90-91-92-94-95-97-100-102-103-105-106-108-110-111-113-114-115-116-117-119-120]	1
SPH210C-04	KANCA SÜRÜCÜ	1
SPH210C-05	KANCA SÜRÜCÜ YAYI	1
SPH210C-06	ALTIGEN ÇARK DİŞLİSİ [70-71-73-75-77-78-80-81-83-84-85-87-90-91-92-94-95-97-100-102-103-105-106-108-110-111-113-114-115-116-117-119-120]	1

Parça No	Tanım	Miktar
SPH210C-07	ÇARK İTİCİ MANDAL	1
SPH210C-08	MESAFE TAKOZU	1
SPH210C-10	DESTEK AYAĞI MESAFE TAKOZU	1
SPH210C-11	GÖVDE BAĞLANTI YATAĞI	2
SPH210C-12	BRONZ GÖVDE BURCU	2
SPH210C-13	KORUMA KAPAĞI [70-71-73-75-77-78-80-81-83-84-85-87-90-91-92-94-95-97-100-102-103-105-106-108-110-111-113-114-115-116-117-119-120]	1
SPH210C-14	ÇARK İTİCİ MANDAL YAYI	1
SPH210C-15	GÖVDE CİVATASI M10	4
SPH210C-16	GÖVDE CİVATASI M12	4
SPH210C-17	KORUMA KAPAĞI CİVATASI M4	2
SPH210C-18	PİM	1