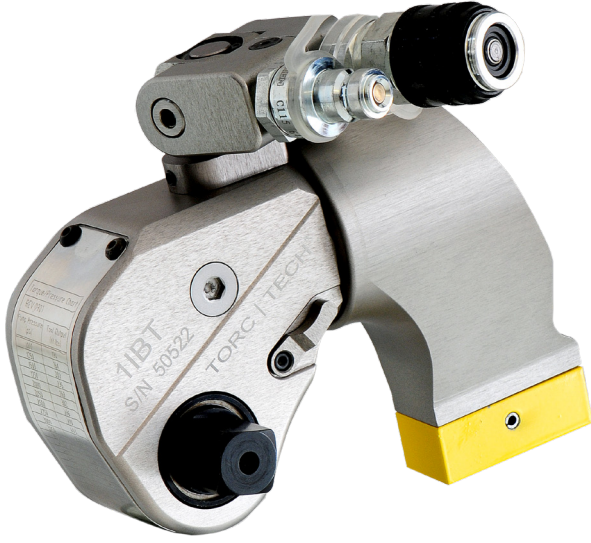


# TORC | TECH

Hydraulic Torque Wrenches

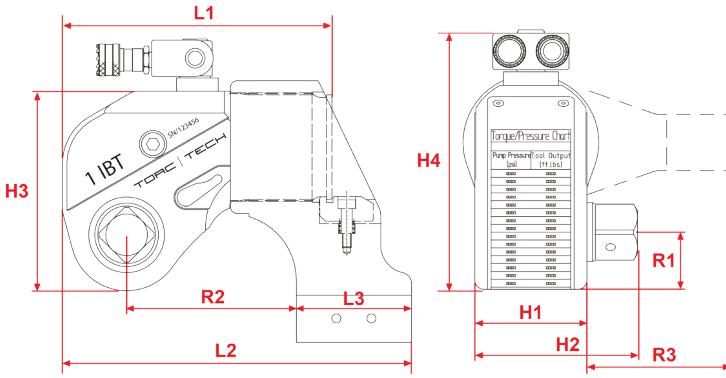
## Lokmalı Hidrolik Tork Anahtarları

Square Drive Hydraulic Torque Wrenches



- » Torklama hassasiyeti  $\pm 3\%$
- » Minimum tork 110 N.m
- » Maksimum tork 72.000 N.m
- » Lokmalı kare sürücülü 10 farklı model
- » Alüminyum - titanyum tek parça hafif gövde
- » Kendi ekseninde 360° dönebilen destek ayağı
- » 360°x180° dönebilen hareketli yağ giriş portu
- » Kolay değiştirilebilir ince diş frezeli kare sürücü
- » Gövdeye lazerle işlenmiş basınç tork tablosu
- » Ağır çalışma şartlarına uygun, uzun ömürlü
- » Kapsamlı aksesuar ve sürücü seçenekleri
- » Türkiye'de yedek parça ve kalibrasyon hizmeti

- » *Tightening torque accuracy  $\pm 3\%$*
- » *10 different models using impact sockets.*
- » *Capacity range from 112 to 72,000 N-m*
- » *Durable & reliable through singlebody construction*
- » *Titanium-aluminum alloy, lightweight and strong*
- » *Suitable for continuous heavy duty operation*
- » *Rotatable multi-position reaction arm with locking feature.*
- » *Easily replaceable fine-thread square or Allen drive*
- » *360° x 180° rotatable multi-position oil inlet port*
- » *Screw fastening coupling with locking mechanism*
- » *Laser-engraved pressure torque table on the body*
- » *Comprehensive accessories and drive options*



Model	Tork Aralığı Torque Range	Civata Boyu Bolt Size	Sürücü Sq. Drive	Ağırlık Weight	Ölçüler (mm) Dimensions										
#	N.m	M	inch	kg	L1	L2	L3	H1	H2	H3	H4	R	R1	R2	R3
07IBT	110-1.100	14 - 30	3/4"	1.8	111	140	46	42	66	77	109	75	21	69	54
1IBT	180 - 1.850	16 - 36	3/4"	2.5	145	173	59	50	72	96	131	92	26	85	66.5
3IBT	430 - 4.500	22 - 48	1"	5	178	229	75	68	95	127	177	124	34	114	89.5
5IBT	740 - 7.500	27 - 56	1.1/2"	8	211	271	87	80	123	149	199	140	39	137	100
8IBT	1.000 - 10.700	30 - 64	1.1/2"	11	222	293	93	90	134	167	217	165	47	153	120
10IBT	1.550 - 15.500	36 - 72	1.1/2"	15	246	318	105	100	142	182	232	178	51	154	128
20IBT	2.600 - 26.600	42 - 90	2.1/2"	26.5	308	384	126.5	120	183	220	270	213	59	186	153
25IBT	3.400 - 34.700	48 - 100	2.1/2"	35	323	401	129.5	137	200	247	297	228	66	199	159.5
35IBT	4.800 - 48.700	64 - 120	2.1/2"	50	373	497	193	135	216	282	332	244	77	214	167
50IBT	7.200 - 72.000	72 - 125	2.1/2"	87	400	516	159.5	160	223	291	341	258	81	259	178

### Aksesuarlar



Hortum



Kaplin



Lokma



Tork Pompası