



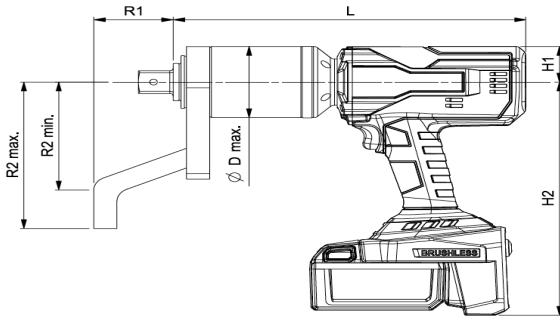
Akülü Tork Anahtarları - [100 - 4.000 N.m]

Battery Powered Cordless Torque Wrenches - [160 - 4.000 N.m]



- » Yüksek torklama hassasiyeti $\pm 3\%$
- » Kömürsüz manyetik motor teknolojisi
- » Sıkma ve sökmeye uygun teknik yapı
- » İşlem verilerini kayıt ve transfer özelliği
- » İzlenebilir tork ve açı kalibrasyon belgesi
- » Tork, tork & açı ve audit modda çalışma
- » OLED ekran ile her ortamda net görüntü
- » 2x 18V 5.0Ah akü ve şarj cihazı ile sevk edilir
- » Şarj olma $0^{\circ}\text{C} - 45^{\circ}\text{C}$, çalışma $-20^{\circ}\text{C} - 49^{\circ}\text{C}$ sıcaklığı
- » N.m, Lbf.ft, Kgf.m birimlerinde torklama
- » Saat-tarih damgalı kayıt kapasitesi 3000
- » Her işlemde başarılı tork erişim uyarı sistemi
- » Evlog tork yönetim bilgisayar yazılımı ücretsizdir

- » Accuracy up to $+3\%$
- » New brushless motor technology
- » Data memory and data transfer capabilities
- » Supplied with a Traceable Calibration Certificate.
- » OLED display ensures visibility in all conditions
- » Supplied with 2 x 18V 5.0 Ah high efficient battery
- » Temp. for charging $0^{\circ}\text{C} - 45^{\circ}\text{C}$, for oper. $-20^{\circ}\text{C} - 49^{\circ}\text{C}$
- » Torque measurement in N.m, Lbf.ft, Kgf.m units
- » 3000 reading memory, time and date stamped
- » Clear indication of successful joint application
- » Free EvoLog PC software for data management



Tek Hızlı Bluetooth Akülü Tork Anahtarı / Single Speed Bluetooth Battery Tool Torque Wrench

Parça Part	Model Model	Tork Aralığı Torque Range		Kare Sürücü Square Drive	Boşta Dönüş Idle Speed	Ölçüler (mm) Sizes				Ağırlık Weight	
No	#	N.m	lbf.ft	inch	rpm	D max	R1	L	H1	H2	kg
180850	ET-52-800	100 - 800	74 - 600	3/4"	11.2	Ø52	59	271	40	262	5.4
180898	ET-72-1350	120 - 1.350	88 - 1.000	3/4 - 1"	6.5	Ø72	76	298	40	262	8.2
180946	EBT-80-2700	270 - 2.700	199 - 2.000	1"	3.3	Ø80	76	298	40	262	8.4
180994	EBT-92-4000	400 - 4.000	295 - 2.950	1"	2.3	Ø92	70	352	40	262	11.2

Çift Hızlı Bluetooth Akülü Tork Anahtarları / Two Speed Bluetooth Battery Tool Torque Wrench

Parça Part	Model Model	Tork Aralığı Torque Range		Kare Sürücü Square Drive	Boşta Dönüş Idle Speed	Ölçüler (mm) Sizes				Ağırlık Weight	
No	#	N.m	lbf.ft	inch	rpm	D max	R1	L	H1	H2	kg
180922	ET-72 -1350 Auto	330 - 1.350	250 - 1.000	3/4 - 1"	32	Ø72	76	298	40	262	8.4
180970	EBT-80-2700 Auto	670 - 2.700	500 - 2.000	1"	13	Ø80	76	298	40	262	10.3
181018	EBT-92-4000 Auto	1.000 - 4.000	740 - 2.960	1"	9.5	Ø92	70	352	40	262	11.6

Ağırlık cihaz, akü ve destek ayağının toplam ağırlığını içerir. / Weight includes tool, battery and reaction arm weights.



Parça / Part No: 180280
ET-EBT Tork Cihazlarını
90° Açılı Modele Çevirir.
Opsiyonel olarak Sunulur.
The Right Angle Gearbox
provides most ET-EBT tools
with a 90° angle of operation.

Sadece Tork
Torque Only

Aksesuarlar/ Accessories

Şarj Cihazı
Charger
EBP60334Tork ve Açı
Torque & AngleBatarya
Battery
60335Tork Denetimi
Audit TorqueYardımcı Tutma Kolu
Secondary Handle
19363, 19448, 19363